

19092022-2.0



ПАСПОРТ И РУКОВОДСТВО ПО ЭКСПЛУАТАЦИИ МАШИНА ДЛЯ ПРОЧИСТКИ КАНАЛИЗАЦИОННЫХ ТРУБ TD- 100-D





Оглавление

1. Описание и работа	3
1.1 Назначение изделия.....	3
1.2 Основные характеристики	4
2. Использование по назначению	5
2.1 Меры предосторожности	5
2.2 Сборка	8
2.3 Эксплуатация	9
2.4 Транспортировка и хранение	13
2.5 Техническое обслуживание и ремонт	13
3. Гарантийные обязательства	15



ВНИМАНИЕ! Вся информация, приведенная в данном руководстве, основана на данных, доступных на момент печати. Производитель оставляет за собой право вносить изменения в конструкцию изделия без предварительного уведомления, если эти изменения не ухудшают потребительских свойств и качества продукции.

1. Описание и работа

1.1 Назначение изделия

Машины для прочистки канализационных труб серии TD-100 применяются для устранения различных засоров трубопроводов. Они удовлетворяют потребности домохозяйств, учреждений, предприятий и потребности гражданского строительства. Такие машины особенно полезны для удаления мусора, химических отложений, бытовых отходов, застрявших в трубопроводе.


Машины серии TD-100 являются оборудованием для профессиональной прочистки внутренних и внешних труб диаметром 32–100 мм в туалетах, ванной и на кухне. Оснащены гибким валом с сердечником диаметром 10 мм или 12,7 мм. Машины данной серии обладают полностью герметичной конструкцией, гибкий вал уложен в барабан для обеспечения чистоты и удобства при эксплуатации. Конструкция оснащена литыми резиновыми колесами и съемной ручкой для удобного и легкого перемещения, что экономит время и силы. Встроенный прерыватель тока (при наличии) обеспечивает электробезопасность, пневмо-педаль позволяет дистанционно управлять подачей гибкого вала. Устройство автоматической подачи проталкивает и вытягивает вал с максимальной скоростью 5 м/мин. Скорость вращения барабана - 300 об/мин.

Данное руководство содержит инструкции по использованию машины и необходимую информацию для ее правильной и безопасной эксплуатации. Сохраните данное руководство для дальнейшего использования!


ВНИМАНИЕ! Владелец и пользователь машины должны прочесть данное руководство и понять все инструкции в нем до начала ее эксплуатации.

ВНИМАНИЕ! Эксплуатация и обслуживание машины должны производиться в соответствии с инструкциями, представленными в данном руководстве. Другие виды эксплуатации рассматриваются как несоответствующие техническим параметрам и могут причинить вред людям, изделию или имуществу. Машину для прочистки труб не следует эксплуатировать в пожароопасных или взрывоопасных зонах, местах с высоким риском коррозии или высокой концентрацией пыли.

Ниже показаны символы, обозначающие указания, соблюдение которых важно для Вашей безопасности и безопасности других людей.

	Опасно	Означает существующую опасность. Пренебрежение может вызвать смерть или тяжёлые ранения. Необходимо соблюдать это требование.
---	---------------	---



	Внимание	Означает потенциальную опасность. Пренебрежение может вызвать смерть или тяжёлые ранения. Необходимо соблюдать это требование.
	Предупреждение	Означает потенциальную опасность. Пренебрежение может вызвать ранения средней тяжести. Необходимо соблюдать это требование.
	Примечание	Необходимо принимать во внимание положения, прямо или косвенно касающиеся личной безопасности или обслуживания машины.

Ответственность владельца

В настоящем руководстве по эксплуатации под «владельцем» подразумевают любое физическое или юридическое лицо, которое либо само использует машину, либо ее используют от его имени. В отдельных случаях (например, при лизинге или аренде) владельцем считается лицо, которое в соответствии с действующим договором между владельцем и пользователем машины выполняет обязанности по эксплуатации.

Владелец должен гарантировать, что машина используется только в целях, для которых она предназначена, и что опасность для жизни и здоровья пользователя и третьих сторон исключена. Кроме того, необходимо соблюдать правила техники безопасности, а также правила эксплуатации, обслуживания и ремонта. Владелец должен гарантировать, что все пользователи машины ознакомились с данным руководством по эксплуатации и поняли его.

В случае несоблюдения руководства по эксплуатации гарантийные условия могут быть аннулированы. То же самое относится к случаям, когда пользователь или третьи лица не по назначению используют машину без разрешения отдела по обслуживанию клиентов изготовителя.

Монтаж дополнительного оборудования

Монтаж или установка дополнительного оборудования, которое влияет на эксплуатационные характеристики машины, требует письменного разрешения изготовителя.

1.2 Основные характеристики Машина для прочистки канализационных труб очистит канализационные линии длиной до 15 метров. Двигатель мощностью 250 Вт вращает гибкий вал со скоростью 300 об/мин. Барабан приводится в движение ремнем от электродвигателя. Встроенный прерыватель цепи замыкания на землю (УЗО) встроен в сетевой шнур. Переключатель FOR/OFF/REV управляет вращением барабана и кабеля, а пневматический ножной переключатель обеспечивает управление двигателем в режиме ON/OFF. Гибкий вал с внутренним сердечником долговечен и устойчив к перегибам, имеет систему быстросменных муфт для подсоединения наконечников.

Гибкий вал подается в слив и из слива с помощью устройства автоматической подачи со скоростью 0–5 м/мин.

Модель	TD-100-D
Артикул	1025739
Диаметр труб, мм	32-100
Протяженность, м	15
Диаметр гибкого вала, мм	12,7
Номинальное напряжение, В	220
Номинальная частота, Гц	50
Макс. потребляемая мощность, кВт	0,39
Скорость вращения барабана, об/мин	300
Макс. скорость подачи гибкого вала, м/мин	5
Класс защиты	IP 44
Шум, дБ	≤ 75
Масса, кг	42,44
Размеры (длина * ширина * высота), мм	600 * 440 * 950

Комплектация

- Машина
- Гибкий вал с сердечником Ø 12,7 мм * 15 м
- Устройство автоматической подачи
- Насадки Ø 16мм, 4 шт.



2. Использование по назначению

2.1 Меры предосторожности

Внимание

Перед использованием оборудования внимательно прочитайте и поймите все инструкции. Несоблюдение всех перечисленных ниже инструкций может привести к поражению электрическим током, пожару и/или серьезным травмам. **СОХРАНИТЕ ЭТИ ИНСТРУКЦИИ!**



Знаки безопасности

	Символ указывает на опасность запутывания рук, пальцев или других частей тела в гибком валу машины.
	Символ указывает на опасность защемления рук ремнем.
	Символ указывает на опасность удара электрическим током.
	Символ указывает на то, что при использовании машины всегда следует надевать защитные перчатки, очки, защитную обувь и каску, чтобы снизить риск получения травм.

Безопасность рабочей зоны

- Содержите рабочую зону в чистоте и хорошо освещенной. Темная рабочая зона, находящаяся в беспорядке, легко может стать причиной несчастных случаев.
- Не работайте с электрооборудованием во взрывоопасной среде, например, в присутствии легковоспламеняющихся жидкостей, газов или пыли. Оборудование создает искры, которые могут воспламенить пыль или испарения.
- Во время работы с оборудованием не подпускайте посторонних и детей. Отвлечение внимания может привести к потере контроля.

Электробезопасность

- Используйте только удлинители и розетки с заземлением. Если вы не уверены, есть ли в розетке заземление, попросите квалифицированного электрика проверить ее. Ни в коем случае не меняйте вилку машины самостоятельно!
- Избегайте контакта корпуса с заземленными поверхностями, такими как трубы, радиаторы, плиты и холодильники.
- Не подвергайте электрическое оборудование воздействию дождя или влаги.
- Аккуратно обращайтесь со шнуром. Категорически запрещено использовать шнур для переноски оборудования или выдергивания вилки из розетки. Держите шнур подальше от огня, масла, острых кромок или движущихся частей. Немедленно заменяйте поврежденные шнуры.



- Используйте номинальное напряжение и предохранитель стандартной мощности. Не используйте металлическую проволоку в качестве замены предохранителя.

- Не работайте с оборудованием, если пользователь или оборудование находятся в воде.

- Держите все электрические соединения сухими и вдали от земли. Не прикасайтесь к штекерам или оборудованию мокрыми руками. Это снижает риск поражения электрическим током.

Личная безопасность

- При работе с электрооборудованием будьте бдительны, следите за тем, что делаете, и руководствуйтесь здравым смыслом. Не используйте оборудование в состоянии усталости или алкогольного, наркотического опьянения или под воздействием психотропных лекарственных средств.

- Не надевайте свободную одежду или украшения, собирайте длинные волосы. Держите волосы, одежду и перчатки подальше от движущихся частей оборудования. Свободная одежда, украшения или длинные волосы могут застрять в движущихся частях.

- Избегайте случайного запуска. Перед включением в розетку убедитесь, что переключатель находится в положении OFF. Переноска оборудования с пальцем на переключателе или включение в розетку оборудования с включенным переключателем приводит к несчастным случаям.

- Всегда сохраняйте при работе правильную стойку и равновесие. Правильная стойка и равновесие позволяют лучше контролировать оборудование в непредвиденных ситуациях.

- Перед работой обязательно надевайте защитные перчатки. Несоблюдение этого требования может привести к повреждению кожи рук. В соответствующих условиях необходимо использовать пылезащитную маску, нескользящую обувь, каску или средства защиты органов слуха.

- Не перегружайте гибкие валы. Во время работы машины держите одну руку на гибком валу для контроля.

Использование и уход за машиной

- Для фиксации оборудования во избежание опрокидывания необходимо использовать инструмент, например, струбины. Оставлять устройство незакрепленным или удерживать его руками во время работы запрещается.

- Не давите на оборудование. Используйте оборудование правильно в соответствии с его назначением. Правильно выбранное оборудование выполнит работу лучше и безопаснее.

- Не используйте машину, если переключатель не включает и не выключает ее. Любая машина, которой нельзя управлять с помощью переключателя, опасна и подлежит ремонту.

- Перед выполнением любых регулировок, заменой принадлежностей или хранением оборудования отсоединяйте вилку от источника питания. Такие превентивные меры безопасности снижают риск случайного запуска оборудования.
- Храните неиспользуемое оборудование в недоступном для детей и других необученных людей месте. Оборудование опасно в руках необученных пользователей.
- Ухаживайте за машиной с осторожностью. Держите ее чистой. Правильно обслуживаемое оборудование менее склонно к поломкам и легче управляется.
- Проверяйте, нет ли смещения или сцепления движущихся частей, поломки деталей и любых других условий, которые могут повлиять на работу оборудования. Если оборудование повреждено, перед использованием проведите его техническое обслуживание.
- Используйте только те принадлежности, которые рекомендованы производителем для вашей модели.
- Содержите рукоятки сухими и чистыми, без масла и смазки. Это позволяет лучше контролировать машину.

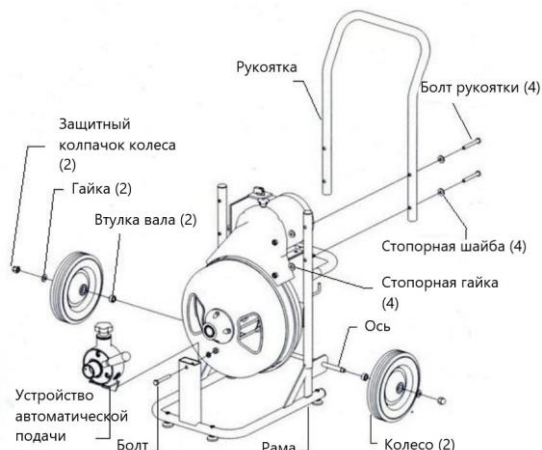
Прерыватель цепи замыкания на землю

Машина оснащена прерывателем цепи замыкания на землю (УЗО), который защищает вас от удара током в случае короткого замыкания. Убедитесь, что розетка правильно заземлена. Проверьте УЗО перед каждым использованием.

1. Вставьте вилку в 220-вольтовую розетку,
2. Нажмите кнопку проверки, индикатор погаснет и питание машины отключится,
3. Если индикатор не гаснет при нажатии кнопки проверки, НЕ ИСПОЛЬЗУЙТЕ МАШИНУ до тех пор, пока не будет произведен надлежащий ремонт.
4. Для восстановления питания после проверки нажмите кнопку сброса. При нажатой кнопке сброса, если машина не запускается, останавливается во время работы или оператор испытывает легкие удары током, НЕ ИСПОЛЬЗУЙТЕ МАШИНУ! Прекратите эксплуатацию машины и сдайте ее в сервисный центр для ремонта.

Участок шнура между вилкой и УЗО не защищен от короткого замыкания!

2.2 Сборка





Сборка колес

1. Установите колпачок для фиксации колеса на один конец оси. Наденьте шайбу на ось.
2. Наденьте на ось одно колесо, затем втулку вала.
3. Полностью вставьте ось в отверстия рамы.
4. Наденьте на ось втулку вала, затем другое колесо, затем еще одну шайбу.
5. Установите другой колпачок для фиксации колеса на конец оси.

Сборка рукоятки

1. Наденьте стопорную шайбу на болт рукоятки.
2. Проденьте болт через отверстие в раме изнутри, а затем через ручку.
3. Наденьте ручку на болт, чтобы закрепить ручку.
4. Крепко затяните ручку перед использованием машины. Ослабьте и сложите ручку при хранении машины.

Сборка устройства автоматической подачи

1. Установите рычаг управления подачей в нейтральное (среднее) положение, затем ослабьте ручку регулировки натяжения подачи, пока верхний подающий ролик не поднимется.
2. Вытяните 90 см гибкого вала из барабана. Снимите наконечник и соединительный винт с гибкого вала. Проденьте гибкий вал через подающие ролики.
3. Когда выравнивание будет правильным, вставьте болт через отверстие в раме изнутри, затяните нижнюю гайку. Не пытайтесь использовать или транспортировать машину, если нижняя гайка не затянута.

2.3 Эксплуатация

Обследование машины

Чтобы предотвратить серьезные ранения, обследуйте вашу машину. Следующее обследование должно проводиться перед каждым использованием. Не размещайте машину в воде. Попадание воды в мотор может привести к поражению электрическим током.



- Убедитесь, что машина отключена от сети и переключатель находится в положении OFF.
- Осмотрите шнур питания и вилку на предмет повреждений. Если вилка была изменена, отсутствует заземление или шнур поврежден, не используйте машину до тех пор, пока не замените шнур.

- Обследуйте машину на предмет любых сломанных, отсутствующих, смещенных или сцепленных частей, так же, как и любых других условий, которые могут повлиять на безопасность и нормальную работу машины. Если присутствуют какие-либо из этих условий, не используйте машину до устранения неисправностей.

- Смазывайте машину при необходимости.

Убедитесь, что выключатель двигателя находится в положении OFF!

Установка

1. Наденьте стойкие к воздействию воды и химикатов перчатки. Разместите машину примерно в 0,6 м от слива. Если вы не можете разместить машину так близко к сливу, пропустите гибкий вал через направляющую металлическую трубку, чтобы предотвратить истирание гибкого вала.

2. Разместите ножную педаль в легкодоступном месте. Машина сконструирована для управления одним человеком. Убедитесь, что вы можете быстро убрать ногу с педали в экстренной ситуации.

3. Убедитесь, что выключатель двигателя находится в положении OFF.

4. Подберите подходящую насадку. Хорошие насадки для начала работы – пикообразный скребок или грушевидная. После вскрытия засора следует использовать более крупные лезвия, которые скоблят по внутренним стенкам трубы, обеспечивая тщательную очистку.

5. Подсоедините насадку к разъему на конце гибкого вала, затяните соединяющий винт и стопорную шайбу прочно на своем месте.

Управление

1. Начните с извлечения гибкого вала из барабана и вставьте его в слив настолько далеко, насколько это возможно.

2. Затяните ручку в верхней части устройства подачи гибкого вала так, чтобы подающий ролик прижимался к валу. Не затягивайте слишком сильно, так как это может привести к чрезмерному износу гибкого вала.

Устройство автоматической подачи сконструировано для использования с гибким валом только диаметром 10 мм или 12,7 мм.

3. Рычаг подачи регулирует скорость и направление подачи гибкого вала. Переместите рычаг вверх для подачи гибкого вала из барабана, чем сильнее рычаг поднят вверх, тем быстрее гибкий вал будет подаваться. Переместите рычаг вниз, чтобы втянуть гибкий вал в барабан. Когда рычаг находится в среднем (нейтральном) положении, гибкий вал будет вращаться на месте.

4. Включите переключатель двигателя в положение «вперед». Затем нажмите на пневматическую педаль, чтобы запустить машину.

5. Подавайте гибкий вал в трубопровод против препятствия с сильным, равномерным давлением. Отрегулируйте скорость подачи в зависимости от





встреченного сопротивления. Не давите на гибкий вал - позвольте насадке делать свою работу. Работа не будет выполнена быстрее, кроме того, вы можете повредить гибкий вал.

Предупреждение

Не давите на гибкий вал!

6. Не ослабляйте гибкий вал слишком сильно, так как это приведет к появлению свободных биений вала. Если гибкий вал начинает перегибаться или слишком сильно скручиваться, ослабьте давление на педаль и включите обратное направление вращения барабана, чтобы ослабить скручивание гибкого вала. Вставьте излишки гибкого вала обратно в барабан и продолжайте работу.

Предупреждение

Не допускайте слишком сильного провисания гибкого вала между машиной и отверстием слива, так как это может привести к перетиранию гибкого вала.

7. Если вам трудно преодолевать крутые повороты, попробуйте перевести машину на обратный ход, прикладывая при этом постоянное давление. (При использовании автоматической системы подачи гибкого вала переключение двигателя на обратный ход приведет к тому, что рычаг управления подачей будет работать противоположно нормальному).

Предупреждение

Не запускайте двигатель в обратном направлении более чем на несколько секунд за один раз, так как это может привести к запутыванию гибкого вала в барабане или его перекручиванию.

8. Когда гибкий вал достигнет засора, переведите подачу в нейтральное положение. Затем позвольте гибкому валу медленно продвигаться вперед, по мере продвижения очищая засор. Это медленное движение вперед уменьшит нагрузку на гибкий вал и одновременно обеспечит более тщательную очистку. Часто лучше всего работает попеременное движение вперед и назад.

Примечание

Часто полезно иметь небольшую струю воды в трубе, чтобы смыть остатки засора во время работы машины и после нее.

9. Будьте осторожны, не позволяйте насадке зацепиться за препятствие во время работы, это может привести к перекручиванию и поломке гибкого вала. Когда вы почувствуете, что гибкий вал начинает скручиваться в руках, остановите машину и потяните назад за вал. Это освободит насадку от препятствия, затем медленно продвиньте гибкий вал вперед до упора. Помните, что очистка не происходит, когда лезвия перестают вращаться.

10. После открытия засора втяните гибкий вал, перемещая рычаг подачи вниз. Убедитесь, что переключатель двигателя находится в положении «вперед». Это важно для предотвращения запутывания гибкого вала в барабане или в трубе.

Предупреждение

Не используйте обратный ход для извлечения кабеля из слива. Работа машины в режиме обратного хода может привести к запутыванию гибкого вала в барабане!

11. Когда насадка находится вблизи сливного отверстия, снимите ногу с педали, чтобы остановить вращение барабана. Никогда не втягивайте насадку из сливного отверстия во время вращения гибкого вала. Гибкий вал может соскочить и нанести серьезную травму.

Если гибкий вал застрял в трубе

Для освобождения гибкого вала, если он застрял в трубе, двигатель можно перевести в режим обратного хода, выполнив следующую процедуру:

1. Переведите тумблер на двигателе в положение реверса.
2. Надев перчатки, потяните за гибкий вал, пока барабан вращается в обратном направлении.
3. Когда гибкий вал освободится, втяните излишки вала обратно в барабан.
4. Снова переведите тумблер в положение вперед и продолжите работу с шага 3 инструкции по эксплуатации.

Если гибкий вал запутался в барабане

Это почти всегда случается, если использовать слишком сильное давление при подаче гибкого вала, или при подаче гибкого вала, пока машина находится в режиме обратного хода. Чтобы распутать вал, вращайте барабан в противоположном направлении. Это обычно помогает гибкому валу лечь в барабане правильно.

Внимание

В процессе работы, если поступательная скорость гибкого вала уменьшилась или возникает изгиб в гибком валу, это может означать, что гибкий вал столкнулся с изгибом трубы или засором. При движении гибкого вала вперед, если насадке препятствует изгиб трубы, во избежание запутывания или закручивания гибкого вала необходимо немедленно отпустить ножную педаль, остановить вращение барабана, отпустить ручку устройства автоматической подачи гибкого вала и перевести ее в положение обратного хода. В то же время гибкий вал следует вручную потянуть назад, пока не почувствуется, что блокировка устранена. Снова нажмите ножную педаль и перемещайте гибкий вал вперед и назад, пока он не сможет двигаться вперед свободно. В этот момент гибкий вал прошел изгиб или засор. Если гибкий вал все еще изогнут, повторение вышеописанной операции может не только эффективно предотвратить скручивание и запутывание гибкого вала, но и завершить операцию прочистных работ. Неправильная эксплуатация может вызвать образование узлов и деформацию гибкого вала, что может привести к его повреждению и нанести травму оператору.





2.4 Транспортировка и хранение

Примечание

Держите машину вдали от источников пламени и влажности в процессе транспортировки.

Будьте осторожны при переноске. Берегите от дождя, не кладите машину в перевернутом виде и не давите на нее. Не нарушайте целостность упаковки. Следите за тем, чтобы не повредить электрический шнур и вилку.

Изделие необходимо хранить в прохладном и сухом месте. Оборудование с механическим приводом должно храниться в помещении или хорошо укрытым в дождливую погоду. Храните машину в закрытом помещении, недоступном для детей и людей, незнакомых с машинами для очистки трубопроводов. Машина может привести к серьезным травмам в руках необученных пользователей.

2.5 Техническое обслуживание и ремонт

Внимание

Отключите машину от сети прежде чем производить техническое обслуживание!

Машину следует очищать при необходимости горячим мыльным раствором и/или дезинфицирующими средствами. Не позволяйте воде попасть внутрь двигателя или других электрических частей. Убедитесь, что машина полностью высохла прежде чем подключить ее к сети и начать работу.

Смазка

Для обеспечения бесперебойной работы вашей машины необходимо смазывать все подшипники и втулки распределительных трубок. Смазка движущихся частей особенно важна, если машина контактирует с песком, гравием и другими абразивными материалами.

Техническое обслуживание гибкого вала

Техническое обслуживание гибкого вала заключается в поддержании его в чистом и хорошо смазанном состоянии. Это не только обеспечивает смазку при работе, но и значительно продлевает срок службы гибкого вала.

Техническое обслуживание устройства подачи гибкого вала

Не допускайте попадания в устройство земли и песка. Рекомендуется промывать устройство пресной водой с последующей легкой смазкой движущихся частей. Разборка обычно не требуется.

Ремонт

Обслуживание машины должно выполняться только квалифицированным ремонтным персоналом. Обслуживание или ремонт, выполненные неквалифицированным ремонтным персоналом, могут привести к травмам. При обслуживании машины используйте только идентичные запасные части. Следуйте инструкциям, приведенным в разделе "Техническое обслуживание" данного руководства. Использование неидентичных деталей или несоблюдение инструкций по обслуживанию может привести к поражению электрическим током или травме.



Распространенные неисправности и способы их устранения

Неисправность	Возможная причина	Решение
Перегибы и обрывы гибкого вала.	Оператор давит на гибкий вал.	Не давите на гибкий вал, позвольте насадке делать свою работу.
	Слишком большое расстояние между машиной и сливом.	Оставьте не более 60 см между машиной и сливом.
	Гибкий вал используется в трубах недопустимого диаметра.	Гибкий вал слишком большого или слишком маленького диаметра для трубы с большей вероятностью приведет к перегибу.
	Гибкий вал подвергся воздействию кислоты.	Регулярно очищайте и смазывайте гибкий вал.
Запутывание гибкого вала в барабане.	Оператор давит на гибкий вал.	Не давите на гибкий вал, позвольте насадке делать свою работу.
	Машина работает в режиме обратного хода.	Не используйте обратный ход, чтобы вытянуть гибкий вал из слива.
	Распределительная трубка застряла.	Смажьте втулки распределительной трубки.
Барабан останавливается при нажатой педали.	Отверстие в педали или шланге.	Замените педаль или шланг при необходимости.
	Отверстие в мембранном переключателе.	Если в педали или шланге нет отверстий, замените мембранный переключатель.
Барабан вращается в одном направлении, но не вращается в другом.	Переключатель обратного хода неисправен.	Замените переключатель.
Прерыватель тока срабатывает и не сбрасывается.	Поврежден шнур питания или шнур удлинителя.	Замените шнур.
	Короткое замыкание в двигателе.	Доставьте машину в авторизованный сервисный центр для ремонта.
	Неисправность прерывателя тока.	Замените прерыватель тока.
Невозможность подачи гибкого вала.	Гибкий вал запутался в барабане.	Не запускайте машину в режим обратного хода. Используйте гибкий вал подходящего для трубы размера.
	Устройство подачи не отрегулировано.	Если ручка давления подачи слишком ослаблена, гибкий вал будет проскальзывать, если она слишком тугая, ролики подачи будут преждевременно изнашиваться.

Неисправность	Возможная причина	Решение
	Ролик подачи застрял.	Чистите и смазывайте ролики подачи регулярно. Заменяйте изношенные ролики.
	Гибкий вал изношен.	При износе гибкого вала его следует заменить.

3. Гарантийные обязательства

Гарантийные обязательства

Всю необходимую документацию на продукцию можно получить, обратившись в филиал или к представителю/дилеру в вашем регионе/стране.

Гарантийный срок устанавливается 12 месяцев или 1200 моточасов со дня продажи конечному потребителю.

Полезный срок эксплуатации – 5 (пять) лет при условии соблюдения всех правил эксплуатации и технического обслуживания.

Консервация оборудования не предусмотрена заводом изготовителем.

Общие условия гарантии

Гарантийное обслуживание осуществляется, если причиной неисправности оборудования стало использование заводом изготовителем некачественных материалов, нарушение технологии производства, допущение брака оборудования и его отдельных узлов, агрегатов и составных частей. Устранение неисправности может быть осуществлено проведением ремонта или замены неисправной детали/узла агрегата, а также оборудования в целом (только для случаев, когда ремонт и восстановление оборудования невозможно осуществить).

При этом право выбора выполнять ремонт либо замену, а также каким способом выполнять ремонт, принадлежит работникам сервисного центра.

Замененные детали переходят в собственность сервисного центра. Гарантийный срок на детали и комплектующие агрегата, замененные либо отремонтированные в рамках гарантийного обслуживания, истекает одновременно с истечением гарантийного срока на оборудование.

В целях определения причин отказа и/или характера повреждений изделия производится диагностика оборудования сроком 10 рабочих дней с момента поступления оборудования в сервисный центр. По результатам диагностики принимается решение о ремонте изделия, либо отказе в обслуживании. При этом изделие принимается на диагностику только в полной комплектации, при наличии паспорта с отметкой о дате продажи и штампом организации-продавца.

Гарантийные обязательства не распространяются на:

1. Ущерб, причиненный другому оборудованию, работающему в сопряжении с данной техникой;
2. Быстроизнашивающиеся запасные части;

3. Обычный (нормальный) износ оборудования в процессе эксплуатации;
4. Поломки, которые возникли после использования оборудования совместно с другим не подходящим для этого оборудованием;
5. Поломки, вызванные форс-мажорными обстоятельствами, несчастными случаями, стихийными бедствиями, преднамеренными или неосторожными действиями собственника оборудования или привлеченными им лицами или третьих лиц, в том числе при осуществлении транспортировки. А также любым внешним воздействием (физическим, химическим, электрическим), небрежностью в обращении, самостоятельным ремонтом (модификацией), пренебрежением в обслуживании и хранении, несоблюдением регламента технического обслуживания;
6. Поломки, вызванные неправильным пониманием инструкции по эксплуатации, сознательным или случайным, равно как и ее несоблюдением.

Гарантийные обязательства полностью аннулируются в случаях:

1. Истечения срока гарантии;
2. Наличия повреждений, вызванных попаданием внутрь агрегата посторонних предметов, веществ, жидкостей, частиц и пыли;
3. Наличия разрушения деталей со следами химической коррозии, а также механических повреждений;
4. Несоблюдения правил эксплуатации оборудования либо его использования не по назначению;
5. Установки и эксплуатации заведомо неисправного оборудования или в условиях, противоречащих правилам его эксплуатации;
6. Использования неподходящих и неодобренных заводом изготовителем запасных частей, агрегатов и элементов;
7. Наличия прямых и косвенных следов сборки-разборки оборудования и его составных частей;
8. Образования дефекта в результате замены запасных частей или при обслуживании оборудования специалистами не авторизованного сервисного центра;
9. Использования рабочих жидкостей (масла, смазки, топлива, и иных ГСМ), марка которых не соответствует указанной в паспорте (инструкции по эксплуатации), либо при их загрязнении и неудовлетворительном качестве.

Порядок подачи рекламаций:

Гарантийные рекламации принимаются в течение гарантийного срока. Для этого запросите у организации, в которой вы приобрели оборудование, бланк для рекламации и инструкцию по подаче рекламации.

Оборудование, отосланное дилеру или в сервисный центр в частично или полностью разобранном виде, под действие гарантии не подпадает. Все риски по пересылке оборудования дилеру или в сервисный центр несет владелец оборудования.



Другие претензии, кроме права на бесплатное устранение недостатков оборудования, под действие гарантии не подпадают.

ВНИМАНИЕ: Гарантия не распространяется на технику, не имеющую в паспорте или сервисном листе отметок о дате и месте продажи, предпродажной подготовке, а также о прохождении всех плановых ТО, предписанных по регламенту.

Гарантийное обслуживание осуществляется организацией, выполняющей периодическое техническое обслуживание механизма. Доставка гарантийной техники до сервисного центра и обратно осуществляется силами владельца и за его счет.

Оборудование, не имеющее маркировки, с нечитаемыми и поврежденными информационными табличками (шильдиками) сервисным центром не принимается.

Торговая организация несет ответственность по условиям настоящих гарантийных обязательств только в пределах суммы, уплаченной покупателем за данное изделие.

При обращении в Службу сервиса владелец обязан предоставить Гарантийный талон, Сервисный паспорт, товарно-финансовые документы и акт рекламации. Серийный номер и модель передаваемой в ремонт техники должны соответствовать указанным в гарантийном талоне.

Перечень комплектующих с ограниченным сроком гарантийного обслуживания.

Комплектующие	Срок гарантии
Шнур и вилка электропитания	Гарантия отсутствует
Гибкий вал, насадки	Гарантия отсутствует



Информация данного раздела действительна на момент печати настоящего руководства. Актуальная информация о действующих правилах гарантийного обслуживания опубликована на официальном сайте группы компаний TOR INDUSTRIES www.tor-industries.com (раздел «сервис»).



**СЕРВИСНЫЙ ПАСПОРТ
ПАСПОРТНЫЕ ДАННЫЕ**

МОДЕЛЬ:

СЕРИЙНЫЙ НОМЕР:

ДАТА ПРОДАЖИ: / /

ГАРАНТИЙНЫЙ СРОК:

ИНФОРМАЦИЯ О ПРОДАВЦЕ:

КОМПАНИЯ:

АДРЕС:

КОНТАКТЫ: ТЕЛ:

СЕРВИСНЫЕ ОТМЕТКИ

М.П.	<p>Настоящим удостоверяем выполнение всех контрольных операций и испытаний. Техника полностью укомплектована, исправна и готова к эксплуатации.</p>
ДАТА <input type="text"/>	

ОТМЕТКИ О ПРОХОЖДЕНИИ ТО И РЕМОНТА

Регламент ТО	<input type="text"/>	<input type="text"/>	<input type="text"/>	<input type="text"/>	<input type="text"/>	<input type="text"/>
Регламент ТО	<input type="text"/>	<input type="text"/>	<input type="text"/>	<input type="text"/>	<input type="text"/>	<input type="text"/>
Регламент ТО	<input type="text"/>	<input type="text"/>	<input type="text"/>	<input type="text"/>	<input type="text"/>	<input type="text"/>
Регламент ТО	<input type="text"/>	<input type="text"/>	<input type="text"/>	<input type="text"/>	<input type="text"/>	<input type="text"/>
Гарантийный ремонт	<input type="text"/>	<input type="text"/>	<input type="text"/>	<input type="text"/>	<input type="text"/>	<input type="text"/>
Плановый ремонт	<input type="text"/>	<input type="text"/>	<input type="text"/>	<input type="text"/>	<input type="text"/>	<input type="text"/>
Дата прохождения ТО	<input type="text"/>	<input type="text"/>	<input type="text"/>	<input type="text"/>	<input type="text"/>	<input type="text"/>
Исполнитель	<input type="text"/>	<input type="text"/>	<input type="text"/>	<input type="text"/>	<input type="text"/>	<input type="text"/>

Покупатель ознакомился с правилами безопасности и эксплуатации данного изделия, с условиями гарантийного обслуживания. Покупатель получил Руководство (паспорт) на русском языке. Техника (оборудование) получена в исправном состоянии, без видимых повреждений в полной комплектности, претензий по качеству не имею.

Покупатель _____ М.П.



Журнал записи обслуживания и ремонта:

№ п/п	Время обслуживания	Обслуживаемая деталь	Используемый материал	Обслуживающий персонал	Примечания